

» BOLARDO PILONA DE GAS SEMIAUTOMATICO MARCA FADINI MOD.TALOS Ø275MM X 4MM.

# Talos serie



## DATOS TÉCNICOS

Diámetro columna	Ø 275 mm
Espesor columna	4 mm
Altura columna	500/600/700/800 mm
Material columna	acero S235J
Acabado	Vernis polvo en poliester RAL 1028
Material columna versione inox	AISI 304 / AISI 316
Encofrado	galvanizado
Resistencia a la rotura	52.000 J
Resistencia a la rotura por impacto	320.000 J
Carga estática máxima	20.000 kg

carrera (mm)	limitación (mm)	H (mm)
500	200	830
600	200	1.010 (*)
700	200	1.010
800	200	1.210

(\*) Encofrado de cimientos bajo petición, no estándar.

Bolardos semiautomáticos TALOS coinciden con los bolardos automáticos permitiendo así que el uso combinado de todos los diferentes modelos con columna S235J pintado o acero inoxidable AISI 304 y AISI 316. Ideal para delimitar o impedir el tránsito y estacionamiento de vehículos en las zonas pública o privada.

### • Simplicidad

Movimiento con el resorte de gas propelente dentro de la columna: de elevación se realiza de forma automática, la reducción debe ser facilitado por pisar la cabeza del bolardo. El bolardo se maneja mediante la llave para abrir contorneado que permite, en la columna completamente bajada, un pestillo segura y garantizada (clave disponible con una opción de perfil triangular).

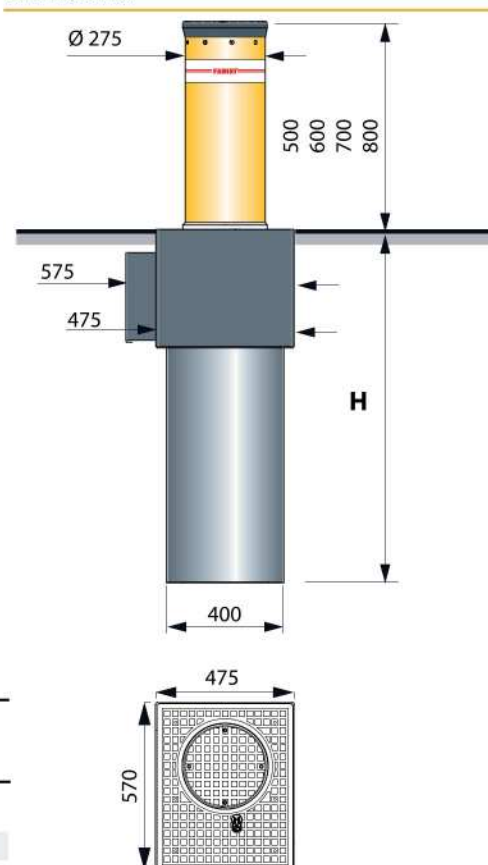
### • Seguridad

con la cabeza de la columna con borde de goma contra los choques violento y que refleja el parachoques sea visible en la oscuridad.

### • Versátil

siempre se puede optar por sustituir el modelo semi-automático con Registro automático TALOS, dado que el encofrado de la fundación es el mismo.

## DIMENSIONES





» BOLARDO PILONA DE GAS SEMIAUTOMATICO MARCA FADINI MOD.TALOS Ø275MM X 4MM.

Cód. Art.	Diámetro columna 275 mm			
	Altura (mm)	Espesor (mm)	Limitación (mm)	Acabado
9451L	500	4	200	RAL 1028 melón amarillo
9461L	600	4	200	RAL 1028 melón amarillo
9471L	700	4	200	RAL 1028 melón amarillo
9481L	800	4	200	RAL 1028 melón amarillo
9451A4L	500	4	200	inoxidable AISI 304 satinado
9461A4L	600	4	200	inoxidable AISI 304 satinado
9471A4L	700	4	200	inoxidable AISI 304 satinado
9481A4L	800	4	200	inoxidable AISI 304 satinado
9451A6L	500	4	200	inoxidable AISI 316 satinado
9461A6L	600	4	200	inoxidable AISI 316 satinado
9471A6L	700	4	200	inoxidable AISI 316 satinado
9481A6L	800	4	200	inoxidable AISI 316 satinado

NOTA: Cada artículo viene con su propio encofrado hecho de cimentación de acero galvanizado en caliente.

NOTA: Cada artículo incluye:

Columna retráctil de acero Fe tratado con cataforesis y pintado en polvo de poliéster (AISI 304, AISI 316, donde especificada), N° 9 en los tapones de plástico desde el mismo diseño que el led.

